

케이웨더 조달청 우수제품 카달로그

천장형 공기순환기 | 스탠드형 공기순환기 | 벽걸이형 공기순환기



급식실



교실



강당/체육관



공공기관



병원, 요양시설

케이웨더 우수제품 특징

케이웨더 공기순환기 기능

실내/실외 공기질 상태를 실시간으로 확인하여 최적의 공조모드 운영

- 실외 및 실내 공기 빅데이터 분석을 통하여 실시간 환기 / 공기청정 / 바이패스 자동 변환
- 외기냉방인 바이패스 구동으로 냉난방비 최대 80% 에너지 절감

환기모드

실내급기, 실내배기, 급기팬, 배기팬, 공청댐퍼, 집진필터, 외기댐퍼

- 실내로 열 교환된 신선한 공기 급기
- 실내 공기가 나가고 외부 공기가 들어오는과정에서 열 교환 발생

공기청정모드

실내순환, 급기팬, 배기팬, 공청댐퍼, 집진필터, 외기댐퍼

- 실내 공기 순환
- 미세먼지 및 오염물질 필터링
- 실내외 공기 순환없이 공기청정 실현

바이패스모드

실내급기, 급기팬, 배기팬, 공청댐퍼, 집진필터, 외기댐퍼

- 간절기 실외 공기를 사용하여 실내 공기를 빠르게 냉방
- 냉방에너지 사용량 저감

조달청 우수제품 구매 관련 법령

- 「국가를 당사자로 하는 계약에 관한 법률 시행령」 제 26조 제 1항 제 3호의 바목
- 「지방자치단체를 당사자로 하는 계약에 관한 법률 시행령」 제 25조 제 1항 제 6호 라의 5
- 「공기업 준정부기관 계약사무규칙」 제 8조 제 1항 제 7호에 따라 우수제품 구매 시 수의계약으로 구매하여 각 공공기관에 공급하게 됩니다. 또한 우수제품은 중소기업자 간의 경쟁입찰 대상에서 제외됩니다.

조달청 우수제품 Line - up

천장형 공기순환기



정격풍량	350CMH (6단 조절)	500CMH (6단 조절)	800CMH (6단 조절)
소비전력	138 W	191 W	278 W
소음시험	45 dB	45 dB	43 dB
제품크기 (W x D x H)	710 x 630 x 305 mm	1000 x 602 x 480 mm	1185 x 1050 x 509 mm
연결 덕트 관경	Φ 150 mm	Φ 200 mm	Φ 250 mm
중량	35 kg	45 kg	60 kg
필터	프리필터 10T 2개, 고성능 집진필터 55T	프리필터 10T 2개, 고성능 집진필터 55T	프리필터 10T 4개, 고성능 집진필터 55T

스탠드형 공기순환기



정격풍량	400 CMH (6단 조절)	800 CMH (6단 조절)	150 CMH (6단 조절)
소비전력	175 W	199 W	61 W
기외정압	50 Pa	50 Pa	30 Pa
소음시험	49 dB	51 dB	46 dB
제품크기 (W x D x H)	580 x 396 x 1800 mm	900 x 658 x 1871 mm	777 x 206 x 455 mm
연결 덕트 관경	Φ 150 / 200 mm	Φ 250 mm	Φ 125 mm
중량	70 kg	142 kg	13 kg
필터	프리필터 10T, 고성능 집진필터 55T, 미디움 필터 30T	프리필터 6T 4개, 고성능 집진필터 55T 2개, 미디움 필터 30T 2개	프리필터 10T 2개, 고성능 집진필터 55T

벽걸이형 공기순환기

공간유형과 사용목적에 따라 선택하세요!

공기순환기 Line - up

천장형 공기순환기 **고급형**



KW-E50CC2
식별번호 | 25091151



KW-E100CC2
식별번호 | 25091153



KW-E150CC2
식별번호 | 25091152



KW-E200CC2
식별번호 | 25091154

정격풍량	50CMH (6단 조절)	100CMH (6단 조절)	150CMH (6단 조절)	200CMH (6단 조절)
소비전력	23 W	35 W	56 W	77 W
소음시험	28 dB	32 dB	33 dB	39 dB
제품크기 (W x D x H)	550 x 540 x 255 mm	550 x 540 x 255 mm	550 x 540 x 255 mm	590 x 590 x 255 mm
연결 덕트 관경	Φ 100 mm	Φ 125 mm	Φ 125 mm	Φ 125 mm
중량	9 kg	9 kg	9 kg	9.5 kg
필터	프리필터 5T 2개, 고성능 집진필터 50T, 활성탄 탈취필터 10T	프리필터 5T 2개, 고성능 집진필터 50T, 활성탄 탈취필터 10T	프리필터 5T 2개, 고성능 집진필터 50T, 활성탄 탈취필터 10T	프리필터 5T 2개, 고성능 집진필터 50T, 활성탄 탈취필터 10T



KW-S350CC2
식별번호 | 25328523



KW-S500CC2
식별번호 | 25328522



KW-S800CC2
식별번호 | 25328521



KW-S1000CC2
식별번호 | 25328520



KW-1000CC1
식별번호 | 24802645

정격풍량	350CMH (6단 조절)	500CMH (6단 조절)	800CMH (6단 조절)	1000CMH (6단 조절)	1000CMH (6단 조절)
소비전력	156 W	196 W	266 W	346 W	420 W
소음시험	42 dB	43.2 dB	42 dB	43.2 dB	48 dB
제품크기 (W x D x H)	630 x 710 x 287 mm	1050 x 600 x 396 mm	1050 x 1200 x 396 mm	1050 x 1200 x 396 mm	1185 x 1050 x 509 mm
연결 덕트 관경	Φ 150 mm	Φ 200 mm	Φ 250 mm	Φ 250 mm	Φ 250 mm
중량	25 kg	49 kg	80 kg	80 kg	60 kg
필터	프리필터 10T 2개, 고성능 집진필터 20T	프리필터 10T 2개, 고성능 집진필터 20T	프리필터 10T 4개, 고성능 집진필터 20T 2개	프리필터 10T 4개, 고성능 집진필터 20T 2개	프리필터 10T 4개, 고성능 집진필터 55T

천장형 공기순환기 **일반형**



KW-E50CB1
식별번호 | 25019839



KW-E100CB1
식별번호 | 25025991



KW-E150CB1
식별번호 | 25025990



KW-E200CB1
식별번호 | 25025989



KW-E250CB1
식별번호 | 24335290

정격풍량	50CMH (3단 조절)	100CMH (3단 조절)	150CMH (3단 조절)	200CMH (3단 조절)	250 CMH (6단 조절)
소비전력	17 W	28 W	64 W	74 W	96 W
소음시험	26 dB	34 dB	34 dB	38 dB	40 dB
제품크기 (W x D x H)	550 x 540 x 255 mm	550 x 540 x 255 mm	550 x 540 x 255 mm	590 x 590 x 255 mm	650 x 650 x 290 mm
연결 덕트 관경	Φ 100 mm	Φ 125 mm	Φ 125 mm	Φ 125 mm	Φ 125 / 150 mm
중량	8.7 kg	8.7 kg	8.7 kg	9.2 kg	9 kg
필터	프리필터 5T 2개, 고성능 집진필터 50T, 활성탄 탈취필터 10T (옵션)	프리필터 5T 2개, 고성능 집진필터 50T, 활성탄 탈취필터 10T (옵션)	프리필터 5T 2개, 고성능 집진필터 50T, 활성탄 탈취필터 10T (옵션)	프리필터 5T 2개, 고성능 집진필터 50T, 활성탄 탈취필터 10T (옵션)	프리필터 5T, 고성능 집진필터 10T, 20T



KW-S350CB1
식별번호 | 25082684



KW-S500CB1
식별번호 | 25088693



KW-S800CB1
식별번호 | 25082686



KW-S1000CB1
식별번호 | 25082690

정격풍량	350CMH (3단 조절)	500CMH (3단 조절)	800CMH (3단 조절)	1000CMH (3단 조절)
소비전력	149 W	196 W	267 W	339 W
소음시험	42 dB	42 dB	41 dB	43 dB
제품크기 (W x D x H)	630 x 710 x 287 mm	1050 x 600 x 396 mm	1050 x 1200 x 396 mm	1050 x 1200 x 396 mm
연결 덕트 관경	Φ 150 mm	Φ 200 mm	Φ 250 mm	Φ 250 mm
중량	25 kg	45 kg	75 kg	75 kg
필터	프리필터 10T 2개, 고성능 집진필터 20T	프리필터 10T 2개, 고성능 집진필터 20T	프리필터 10T 4개, 고성능 집진필터 20T	프리필터 10T 4개, 고성능 집진필터 20T

공간유형과 사용목적에 따라 선택하세요!

공기순환기 Line - up

스탠드형 공기순환기



KW-400SN1
식별번호 | 25378472



KW-800SN1
식별번호 | 25378471



KW-1000SC1
식별번호 | 24579108

정격풍량	400 CMH (6단 조절)	800 CMH (6단 조절)	1000 CMH (6단 조절)
소비전력	175 W	199 W	459 W
기외정압	50 Pa	50 Pa	50 Pa
소음시험	49 dB	51 dB	53 dB
제품크기 (W x D x H)	580 x 396 x 1800 mm	900 x 658 x 1871 mm	900 x 658 x 1871 mm
연결 덕트 관경	Φ 150 / 200 mm	Φ 250 mm	Φ 250 mm
중량	70 kg	142 kg	142 kg
필터	프리필터 10T, 고성능 집진필터 55T 미디움 필터 30T	프리필터 6T 4개, 고성능 집진필터 55T 2개, 미디움 필터 30T 2개	프리필터 6T 4개, 고성능 집진필터 55T 2개, 미디움 필터 30T 2개

벽걸이형 공기순환기



KW-150WN1
식별번호 | 25380075

정격풍량	150 CMH (6단 조절)
소비전력	61 W
기외정압	30 Pa
소음시험	46 dB
제품크기 (W x D x H)	777 x 206 x 455 mm
연결 덕트 관경	Φ 125 mm
중량	13 kg
필터	프리필터 10T 2개, 고성능 집진필터 55T

실내공기측정기 (옵션)



IAQ-C7 (ST, BX, BO)
식별번호 | 24385667

측정항목	PM2.5, PM10, 온도, 습도, CO ₂ , TVOC
측정범위	0 ~ 1,000 μg/m ³ (PM2.5기준)
성능인증	1등급 (90.7%)
소비전력	3Wh
중량	850g 이하
디스플레이	7인치 Touch TFT-LCD
통신 방식	Wi-Fi, LTE, LTEM Module
제원 / 재질	208 (W) x 126 (H) x 53 (D) mm / ABS



ARC-600DA
식별번호 | 25198645

측정항목	PM2.5, PM10, 온도, 습도, CO ₂ , TVOC
측정범위	0 ~ 1,000 μg/m ³ (PM2.5기준)
성능인증	CO ₂ 1등급, PM2.5 1등급
소비전력	300mA
중량	260g 이하
디스플레이	5인치 풀터치 컬러 LCD
통신 방식	Wi-Fi, 블루투스 (802.11a/b/g/n)
제원 / 재질	128 (W) x 118 (H) x 36 (D) mm / ABS



IAQ-CW
식별번호 | 24344046

측정항목	PM2.5, PM10, 온도, 습도, CO ₂ , VOCs
측정범위	0 ~ 1,000 μg/m ³ (PM2.5기준)
성능인증	1등급
소비전력	2.5Wh
중량	250g
디스플레이	4단계 색상 Display
통신 방식	Wi-Fi
제원 / 재질	θ 80 x 190 / ABS

공기와 환기 왜 중요한가?

현대인은 하루에 90% 이상을 실내공간에서 보냅니다. 미세먼지나 황사와 같은 오염된 실외공기보다 건물의 밀폐화, 가구와 벽지에서 나오는 화학물질들과 같은 실내공기로 인한 위험성이 최대 5배까지 높습니다.



당신이 하루동안 마시는 공기의 양은?

물 1.2kg (500ml 기준) < 공기 18kg

실외 오염물질과 건강 위험

미세먼지	천식·COPD, 심혈관 질환 등
포름알데히드	발암·구토·설사·생리불순
휘발성유기화합물	발암
이산화탄소	호흡곤란·산소부족·두통
이산화질소	천식·기관지염
라돈	발암(폐암)

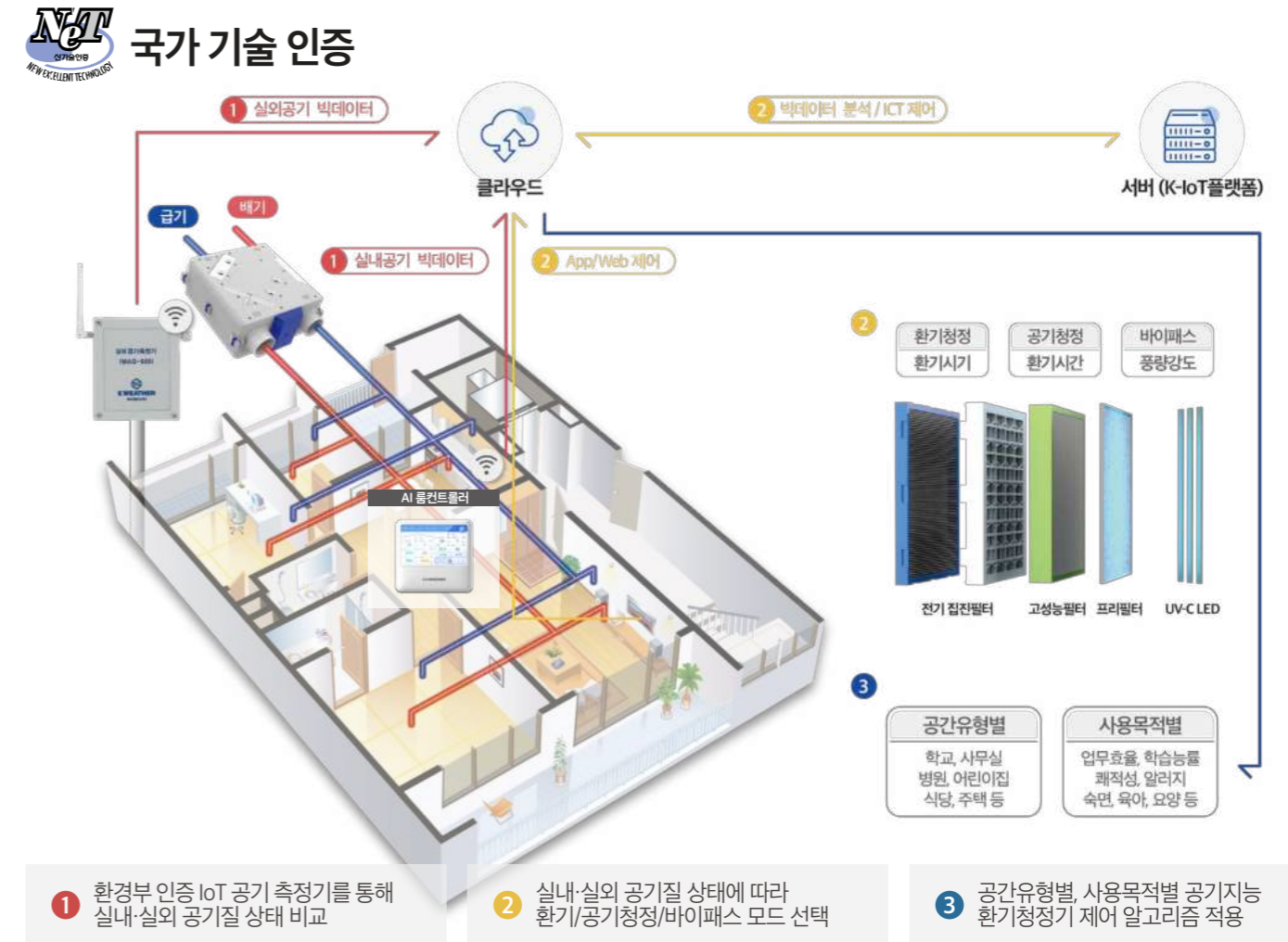
공기문제 최적의 해결방법은 환기청정



공기청정기	환기청정기
실내공간만 재활용하는 공기청정기	실외공기와 실내공기를 바꾸는 환기청정기
먼지 제거 ○	먼지 제거 ○
냄새 제거 △	냄새 제거 ○
산소 농도 개선 X	산소 농도 개선 ○
유기화합물 개선 X	유기화합물 개선 ○
이산화탄소 제거 X	이산화탄소 제거 ○
라돈 제거 X	라돈 제거 ○

AI 환기청정솔루션

- 실외·실내공기 데이터를 비교·분석하여 환기장치를 효율적으로 운전 (환기청정 / 공기청정 / 바이패스)
- 고객의 생활공간 유형과 사용목적에 따라 공기지능 알고리즘을 적용하여 최적의 공기질을 유지
- 지속적인 공기지능 케어서비스로 365일 공기질 모니터링, 최적의 공기질로 관리 (공기질 보고서 제공)

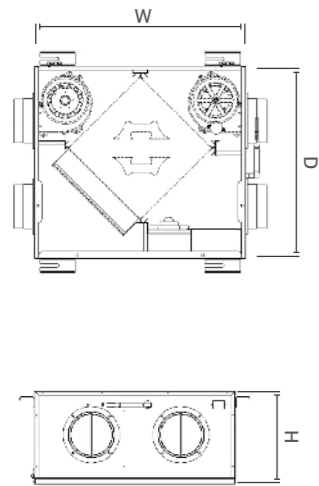


<p>실외·실내 공기데이터를 비교하여 모드별 자동운전</p> <ul style="list-style-type: none"> 미세먼지 88% 감소 CO₂ 93.5% 감소 VOCs 94.3% 감소 	<p>공기지능 바이패스 모드를 통한 에너지 절감</p> <p>에너지 80%저감 가능</p>	<p>내 집 실외 공기측정으로 정확한 공기질 분석</p> <p>환경부 1등급 실외측정기 (온도, 습도, 미세먼지, 초미세먼지)</p>
---	--	--

조달청 우수제품 **천장형 공기순환기**



제품 외형



제품 사양

CC1 Series

	조달청 우수제품 KW-350CC1 식별번호 24335291	조달청 우수제품 KW-500CC1 식별번호 24335292	조달청 우수제품 KW-800CC1 식별번호 24328454	조달청 우수제품 KW-1000CC1 식별번호 24802645
정격풍량	350 CMH (6단 조절)	500 CMH (6단 조절)	800 CMH (6단 조절)	1000 CMH (6단 조절)
모드	전열교환 환기, 공기청정			
기외정압	100 Pa			
전열교환 효율	냉방 59% / 난방 72%	냉방 59% / 난방 73%	냉방 64% / 난방 74%	냉방 62% / 난방 70%
소음	45 dB	45 dB	43 dB	48 dB
소비전력	138 W	191 W	278 W	420 W
필터	프리필터 10T 2개, 고성능 집진필터 55T		프리필터 10T 4개, 고성능 집진필터 55T	
연결 덕트 관경	Φ 150 mm	Φ 200 mm	Φ 250 mm	Φ 250 mm
제품 크기(WxDxH)	630 x 710 x 305 mm	1000 x 602 x 480 mm	1185 x 1050 x 509 mm	
전원	220V~, 60Hz			
중량	35 kg	45 kg	60 kg	
옵션	IAQ연동 (Air365연동), 중앙제어 - Wi-Fi / RS485			

※ 디자인 및 제품사양은 품질향상을 위해 예고 없이 변경될 수 있습니다.

제품 특징

- 실외 및 실내 공기질 빅데이터 플랫폼을 통한 공기지능 모드 적용 > 전기료와 탄소배출량 감소
- 공간별, 사용유형별 최적의 환기제어 알고리즘 적용 > 선제적 대응으로 최적의 공기상태 유지
- 고효율/저소음 BLDC Motor (Blower) 적용
- 고성능 집진 필터 (H13, 55mm) 적용
- 실내공기질 측정기 (환경부 1등급) 연동을 통한 자동운전으로 별도의 관리 필요 없음
- 바이패스 운전 자동 (봄/가을)로 냉방에너지 자동절감
- 실내공기청정 모드 자동 전환으로 필터 수명 증가

룸컨트롤러 ARC-600DA & 중앙제어기

- OAQ 실외 및 IAQ 실내 공기질을 자동으로 비교하여 AI공기지능, 자동 환기모드 및 풍량제어
- 온도, 습도, PM10, PM2.5, 이산화탄소, VOCs 측정 및 IoT 기능 보유 (데이터 저장 및 분석)
- 실시간 모니터링 (5인치 터치 디스플레이) 및 실시간 환기 알람, 필터 교체 알람 등)

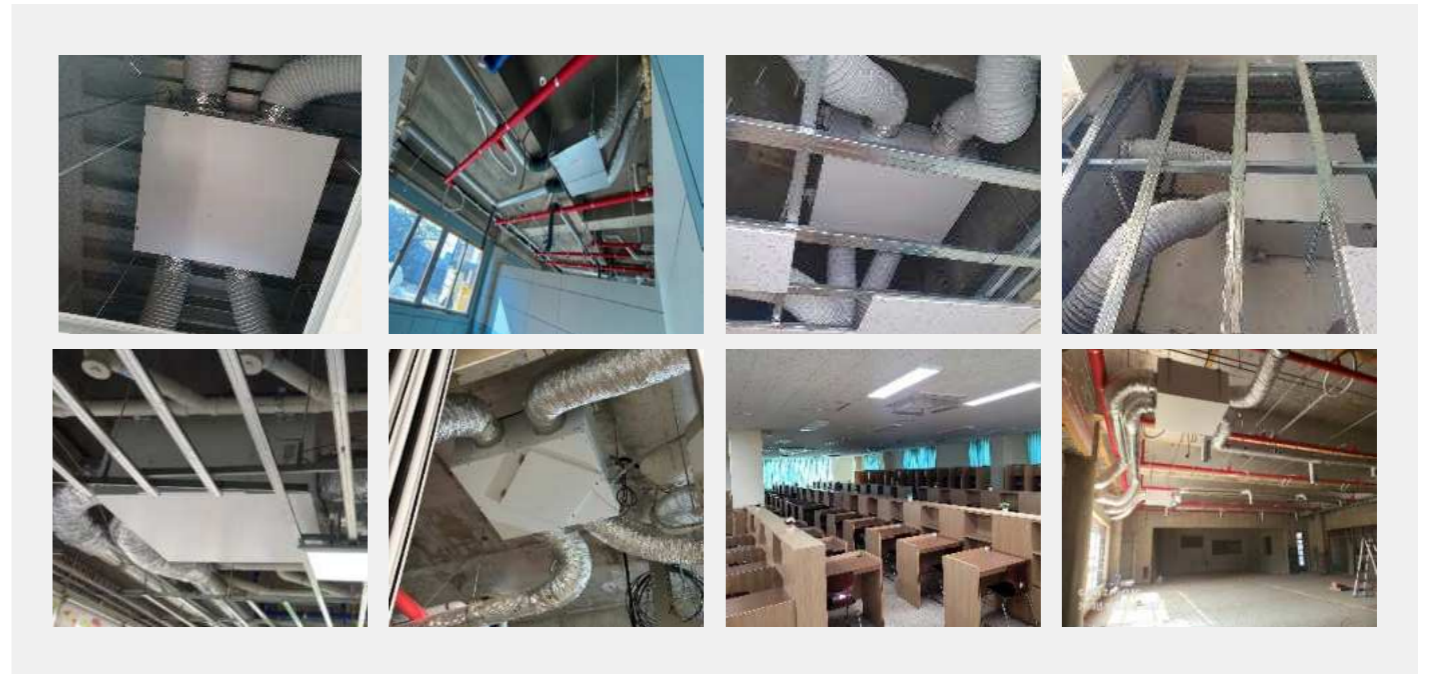


공기빅데이터 플랫폼 & 소프트웨어 Air365

- 환경부 인증 1등급 공기질측정기 연동
- 공기질 데이터 분석 서비스 및 보고서 제공
- 다수의 공간 통합 공기질 모니터링 및 운전



설치 예시



조달청 우수제품 **스탠드형 공기순환기**



제품 특징

- 실외 및 실내 공기질 빅데이터 플랫폼을 통한 공기지능 모드 적용 > 전기료와 탄소배출량 감소
- 공간별, 사용유형별 최적의 환기제어 알고리즘 적용 > 선제적 대응으로 최적의 공기상태 유지
- 환경부 성능인증 1등급 공기질측정기 적용
- 고효율/저소음 BLDC Motor (Blower) 적용
- 고성능 집진 필터 (H13, 55mm) 적용

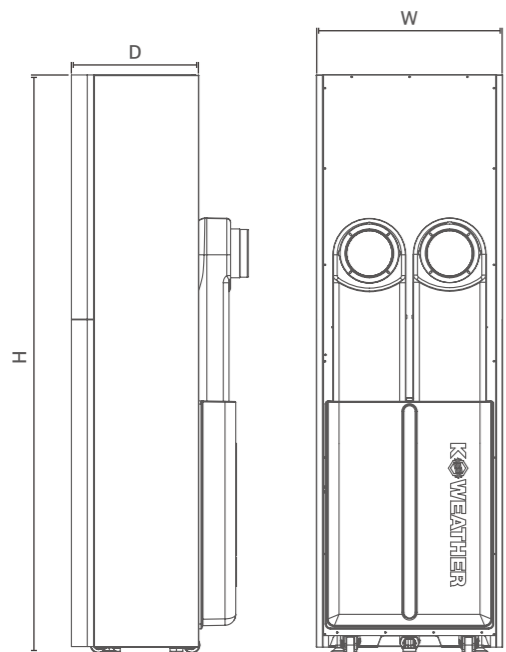
실내공기측정기 디스플레이



공간 유형별 맞춤 알고리즘과 실내공기질 예측 데이터를 통한 다양한 모드 조절



제품 외형



제품 사양

KW-400SC1

식별번호 24204688

정격풍량	400 CMH (6단 조절)
모드	전열교환 환기, 바이패스, 공기청정
기외정압	50 Pa
전열교환 효율	냉방 64% / 난방 74%
온도교환 효율	냉방 71% / 난방 79%
소음	49 dB
소비전력	175 W
필터	프리필터 10T, 고성능 집진필터 55T, 미디움 필터 30T
연결 덕트 관경	Φ 150 / 200 mm
제품 크기(WxDxH)	580 x 396 x 1800 mm
전원	220V~, 60Hz
중량	70 kg
옵션	IAQ연동 (Air365연동), Wi-Fi



설치 예시



조달청 우수제품 **스탠드형 공기순환기**



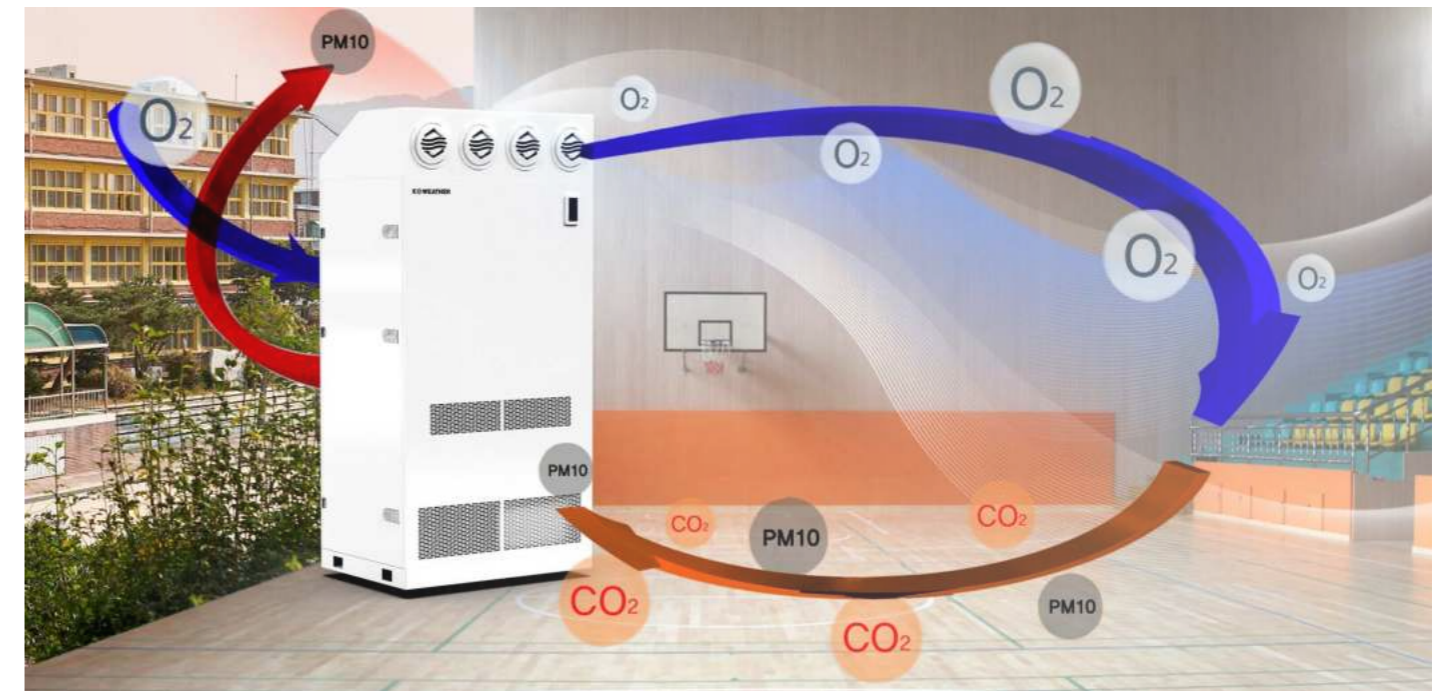
제품 특징

- 체육관 및 강당에 설치가 적합한 스탠드형 제품
- 업체 최고 필터 사양 (고성능 집진필터 H13, 55mm) 적용
- 실내공기질 측정기(환경부 1등급) 연동을 통한 자동운전으로 별도의 관리 필요 없음
- 장비 보호 안전펜스(별도옵션) 적용

실내공기측정기 디스플레이

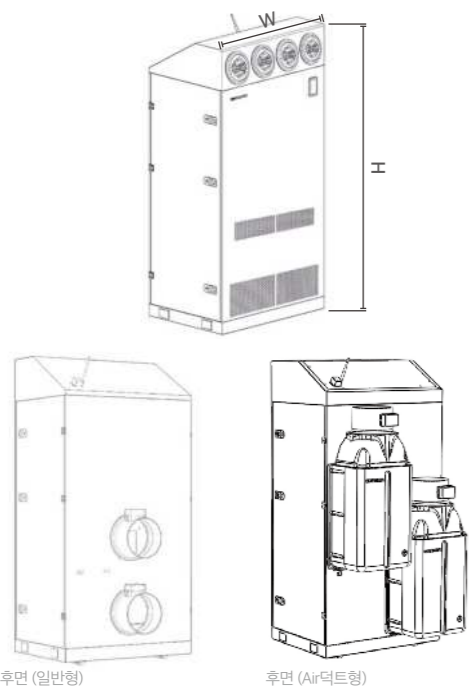


안 좋은 공기는 내보내고 들어오는 공기는 깨끗하게 걸러줍니다



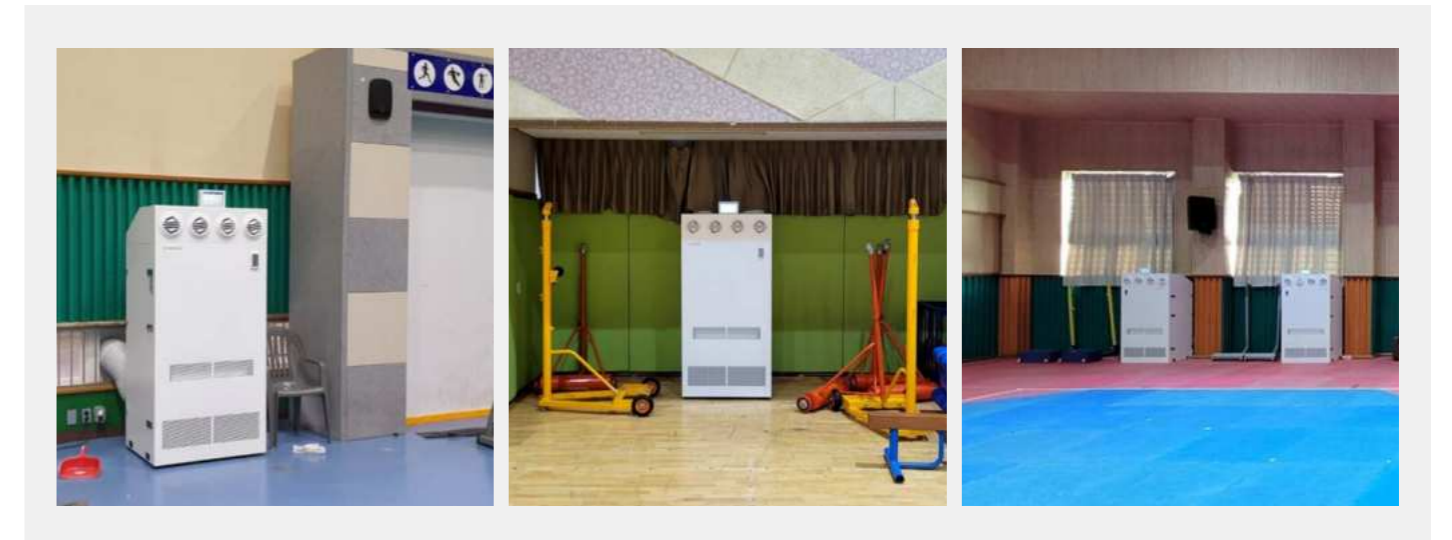
제품 외형

제품 사양

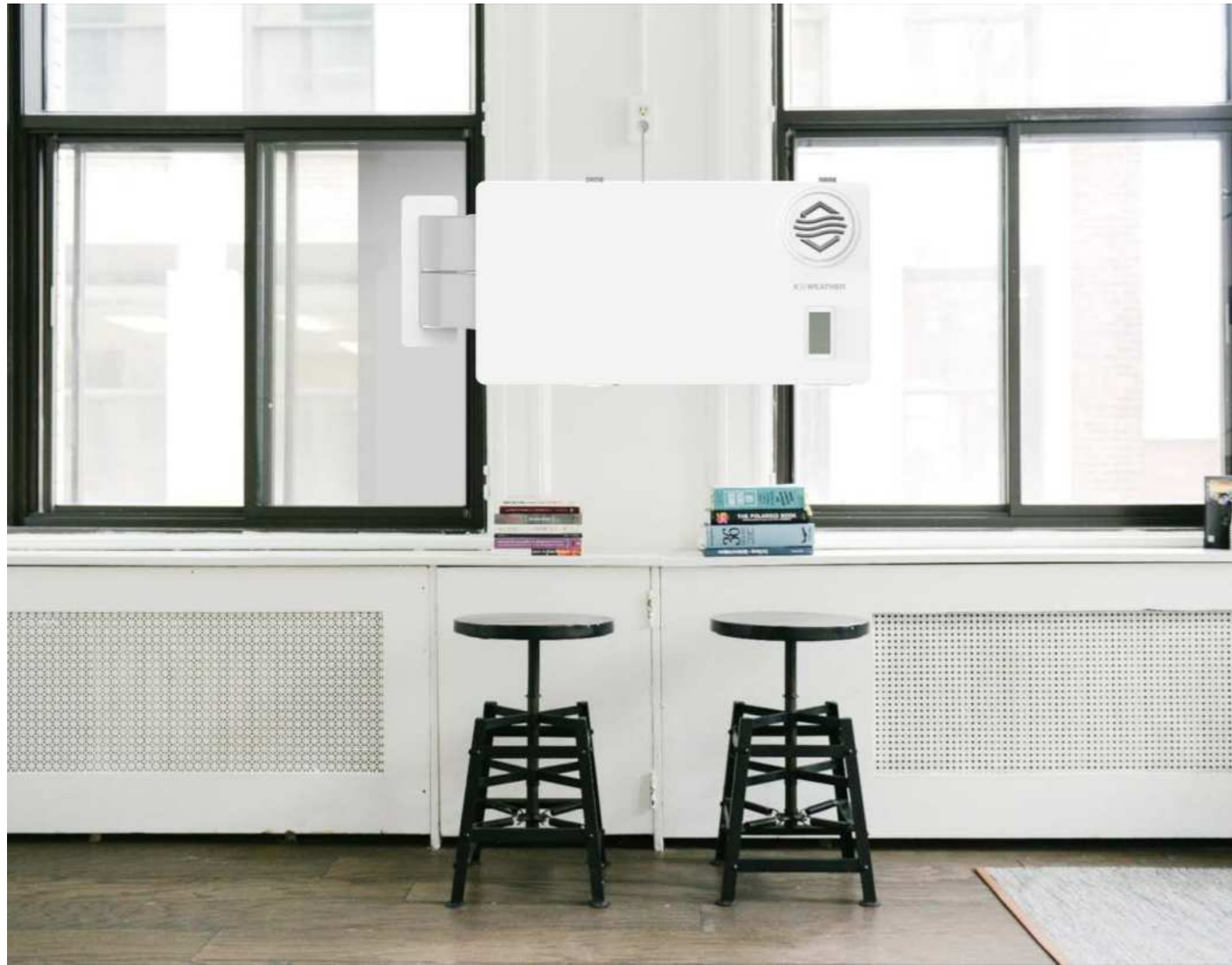


	KW-800SC1 <small>조달청 우수제품</small> 식별번호 23887619	KW-1000SC1 식별번호 24579108
정격풍량	800 CMH (6단 조절)	1000 CMH (6단 조절)
모드	전열교환 환기, 바이패스, 공기청정	전열교환 환기, 바이패스, 공기청정
기외정압	50 Pa	50 Pa
전열교환 효율	냉방 70% / 난방 83%	냉방 65% / 난방 79%
온도교환 효율	냉방 75% / 난방 84%	냉방 73% / 난방 83%
소음	51 dB	53 dB
소비전력	199 W	459 W
필터	프리필터 6T 4개, 고성능 집진필터 55T 2개, 미디움 필터 30T 2개	
연결 덕트 관경	Φ 250 mm	
제품 크기(WxDxH)	900 x 658 x 1871 mm	900 x 658 x 1871 mm
전원	220V~, 60Hz	
중량	142 kg	142 kg
옵션	IAQ연동 (Air365연동), Wi-Fi	

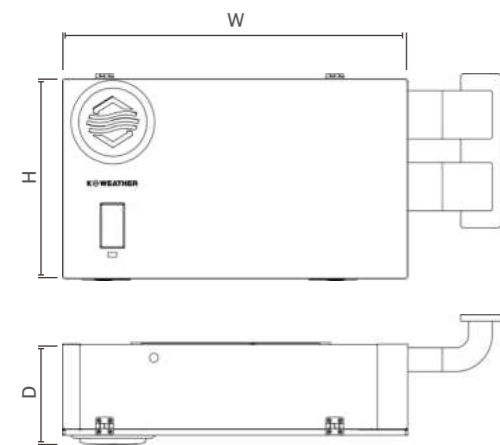
설치 예시



조달청 우수제품 **벽걸이형(창문 부착형) 공기순환기**



제품 외형



제품 사양

KW-150WC1 식별번호 24027607

정격풍량	150 CMH (6단 조절)
모드	전열교환 환기, 바이패스, 공기청정
기외정압	30 Pa
전열교환 효율	냉방 64% / 난방 73%
온도교환 효율	냉방 70% / 난방 78%
소음	46 dB
소비전력	61 W
필터	프리필터 10T 2개, 고성능 집진필터 55T
연결 덕트 관경	Ø 125 mm
제품 크기(WxDxH)	777 x 206 x 455 mm
전원	220V~, 60Hz
중량	13 kg
옵션	IAQ연동 (Air365연동), Wi-Fi

※ 디자인 및 제품사양은 품질향상을 위해 예고 없이 변경될 수 있습니다.

제품 특징

- 경쟁사 대비 높은 풍량 (150CMH)
- 창문 부착 설치 가능 제품
- 어린이집/요양원 등 설치 적합 제품
- 실내생활에 적합한 저소음 구현
- 고성능 집진 필터 (H13, 55mm) 적용
- AIR 365를 통합 통합 플랫폼 구현
- 실내공기질 측정기(환경부 1등급) 연동을 통한 자동운전으로 별도의 관리 필요 없음

설치 사용의 용이성

- 창문이 있는 곳이라면 어디든 간편하게 설치 가능
- 플랫폼을 통한 깔끔한 마감
- 별도의 관리인력 없이 알아서 자동운전 (공기지능)
- 필터 교체 알람 등 효과적인 유지관리
- 다양한 그래픽 적용을 통한 인테리어 효과 (옵션)

실내공기측정기 디스플레이



실내 어디서든 조작이 가능한 편리한 무선리모콘



기축 건물에도 간편한 설치 가능



고급형 천장형 공기순환기



제품 특징

- 실외 및 실내 공기질 빅데이터 플랫폼을 통한 공기지능 모드 적용 > 전기료와 탄소배출량 감소
- 공간별, 사용유형별 최적의 환기제어 알고리즘 적용 > 선제적 대응으로 최적의 공기상태 유지
- 환경부 성능인증 1등급 공기질측정기 적용
- UV-C LED 모듈 적용, 탈취(활성탄)필터 적용
- 고효율/저소음 BLDC Motor (Blower) 적용
- 손쉬운 필터 카트리리지 시스템 적용 (50~200CC2)
- 고성능 집진 필터 (H13, 20~50mm) 적용
- 친환경 EPP (Expanded Polypropylene) 소재 케이스 적용 : 저소음, 고단열

룸컨트롤러 ARC-600DA & 중앙제어기

- OAQ 실외 및 IAQ 실내 공기질을 자동으로 비교하여 시공기능, 자동 환기모드 및 풍량제어
- 온도, 습도, PM10, PM2.5, 이산화탄소, VOCs 측정 및 IoT 기능 보유 (데이터 저장 및 분석)
- 실시간 모니터링 (5인치 터치 디스플레이) 및 실시간 환기 알람, 필터 교체 알람 등)

중앙제어기 KW-MCP
식별번호 | 25328538



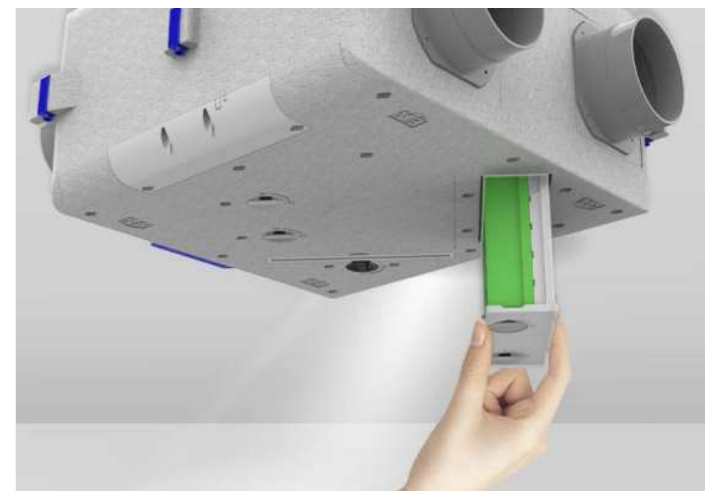
ARC-600DA
식별번호 | 25198645



미세먼지 제거를 위한 강력 필터 적용 (50~200CC2)



간편하게 교체하는 필터



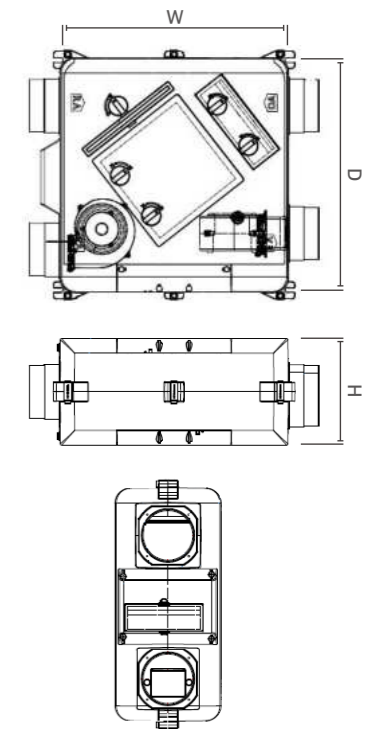
제품 사양

CC2 Series

모델	KW-E50CC2 (25091151)	KW-E100CC2 (25091153)	KW-E150CC2 (25091152)	KW-E200CC2 (25091154)
정격풍량	50 CMH (6단 조절)	100 CMH (6단 조절)	150 CMH (6단 조절)	200 CMH (6단 조절)
모드	전열교환 환기, 바이패스, 공기청정 공기지능, 자동			
기외정압	70 Pa			
전열교환 효율	냉방 79% / 난방 88%	냉방 70% / 난방 77%	냉방 66% / 난방 74%	냉방 65% / 난방 76%
소음	28 dB	32 dB	33 dB	39 dB
소비전력	23 W	35 W	56 W	77 W
필터	프리필터 5T 2개, 고성능 집진필터 50T, 활성탄 탈취필터 10T			
연결 덕트 관경	Φ 100 mm	Φ 125 mm	Φ 125 mm	Φ 125 mm
제품 크기(WxDxH)	550 x 540 x 255 mm			590 x 590 x 555 mm
전원	220V~, 60Hz			
중량	9 kg			9.5 kg
옵션	IAQ연동 (Air365연동), 중앙제어 - Wi-Fi / RS485			

제품 외형

모델	KW-S350CC2 (25328523)	KW-S500CC2 (25328522)	KW-S800CC2 (25328521)	KW-S1000CC2 (25328520)
정격풍량	350 CMH (6단 조절)	500 CMH (6단 조절)	800 CMH (6단 조절)	1000 CMH (6단 조절)
모드	전열교환 환기, 바이패스, 공기청정 공기지능, 자동			
기외정압	100 Pa			
냉방 효율	냉방 63% / 난방 74%	냉방 65% / 난방 77%	냉방 61% / 난방 75%	냉방 61% / 난방 76%
소음	42 dB	43.2 dB	42 dB	43.2 dB
소비전력	156 W	196 W	270 W	361 W
필터	프리필터 10T 2개, 고성능 집진필터 20T	프리필터 10T 2개, 고성능 집진필터 20T	프리필터 10T 4개, 고성능 집진필터 20T 2개	프리필터 10T 4개, 고성능 집진필터 20T 2개
연결 덕트 관경	Φ 150 mm	Φ 200 mm	Φ 250 mm	Φ 250 mm
제품 크기(WxDxH)	630 x 710 x 287 mm	1050 x 600 x 396 mm	1050 x 1200 x 396 mm	
전원	220V~, 60Hz			
중량	25 kg	49 kg	80 kg	
옵션	중앙제어 - RS485 / Wi-Fi			



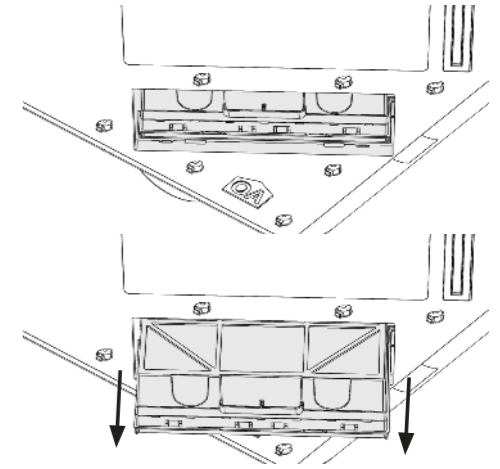
일반형 천장형 공기순환기



제품 특징

- 설치 공간에 제약이 적은 슬림형 제품
- 고성능 집진 필터 (H13, 20~50mm) 적용
- 친환경 EPP (Expanded Polypropylene) 소재 케이스 적용 : 저소음, 고단열
- 중앙제어기 연동 가능 (16/32실)
- 실내공기질 측정기 (환경부 1등급) 연동을 통한 자동운전

간편하게 교체하는 필터



선택 가능한 룸컨트롤러

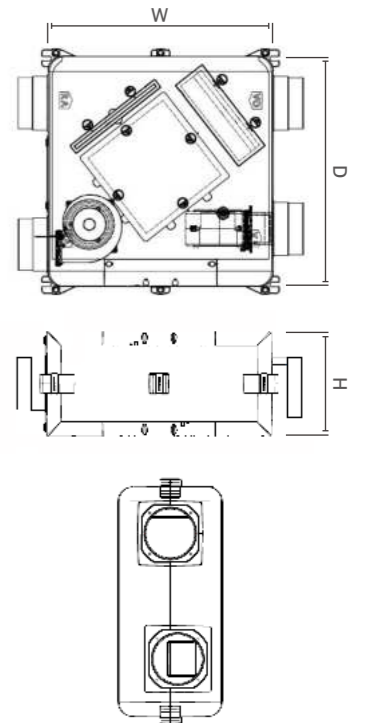
<p>KWRC-200 식별번호 25088692</p>  <p>RS-485 or 모드버스 작동모드 : 환기/바이패스 센서 : X</p>	<p>KWRC-600 식별번호 25091149</p>  <p>RS-485 or 모드버스 작동모드 : 환기/바이패스 센서 : 온도, PM2.5, CO₂</p>	<p>ARC-600M 식별번호 25091150</p>  <p>환기청정기 기본 기능 제어 공기질 센서 내장 (PM10, CO₂, 온도, 습도)</p>	<p>중앙제어기 KW-MCP 식별번호 25328538</p> 
--	--	---	--

제품 사양

CB1 Series

모델	KW-E50CB1 (25019839)	KW-E100CB1 (25025991)	KW-E150CB1 (25025990)	KW-E200CB1 (25025989)	KW-E250CB1 (24335290)
정격풍량	50 CMH (3단 조절)	100 CMH (3단 조절)	150 CMH (3단 조절)	200 CMH (3단 조절)	250 CMH (6단 조절)
모드	전열교환 환기, 바이패스				
기외정압	70 Pa				
전열교환 효율	냉방 80% / 난방 83%	냉방 71% / 난방 76%	냉방 62% / 난방 75%	냉방 69% / 난방 75%	냉방 55% / 난방 74%
소음	26 dB	34 dB	34 dB	38 dB	40 dB
소비전력	17 W	28 W	64 W	74 W	96 W
필터	프리필터 5T 2개, 고성능 집진필터 50T, 활성탄 탈취필터 10T(옵션)				프리필터 5T, 고성능 집진필터 10T, 20T
연결 덕트 관경	Φ 100 mm	Φ 125 mm	Φ 125 mm	Φ 125 mm	Φ 125 / 150 mm
제품 크기(WxDxH)	550 x 540 x 255 mm			590 x 590 x 255 mm	650 x 650 x 290 mm
전원	220V~, 60Hz				220V~, 60Hz
중량	8.7 kg		9.2 kg		9 kg
옵션	중앙제어 - RS485				

제품 외형



모델	KW-S350CB1 (25082684)	KW-S500CB1 (25088693)	KW-S800CB1 (25082686)	KW-S1000CB1 (25082690)
정격풍량	350 CMH (3단 조절)	500 CMH (3단 조절)	800 CMH (3단 조절)	1000 CMH (3단 조절)
모드	전열교환 환기, 바이패스 (옵션)			
기외정압	100 Pa			
전열교환 효율	냉방 65% / 난방 76%	냉방 65% / 난방 77%	냉방 69% / 난방 77%	냉방 65% / 난방 78%
소음	42 dB	42 dB	41 dB	43 dB
소비전력	149 W	196 W	267 W	339 W
필터	프리필터 10T 2개, 고성능 집진필터 20T		프리필터 10T 4개, 고성능 집진필터 20T	
연결 덕트 관경	Φ 150 mm	Φ 200 mm	Φ 250 mm	Φ 250 mm
제품 크기(WxDxH)	630 x 710 x 287 mm	1050 x 600 x 396 mm	1050 x 1200 x 396 mm	
전원	220V~, 60Hz			
중량	25 kg	45 kg	75 kg	
옵션	중앙제어 - RS485			

C L E A N & A I R

We Air You

당신의 공간을 청정하게

날씨를 압니다.
실내 날씨를 바꿉니다.

🏠 **본사** | 서울특별시 구로구 디지털로26길 5 에이스하이엔드타워1차 401호
🏢 **공장** | 인천광역시 서구 검단로 124

☎️ 1644-0902

✉️ 02-360-2288

✉️ khhelp@kweather.co.kr